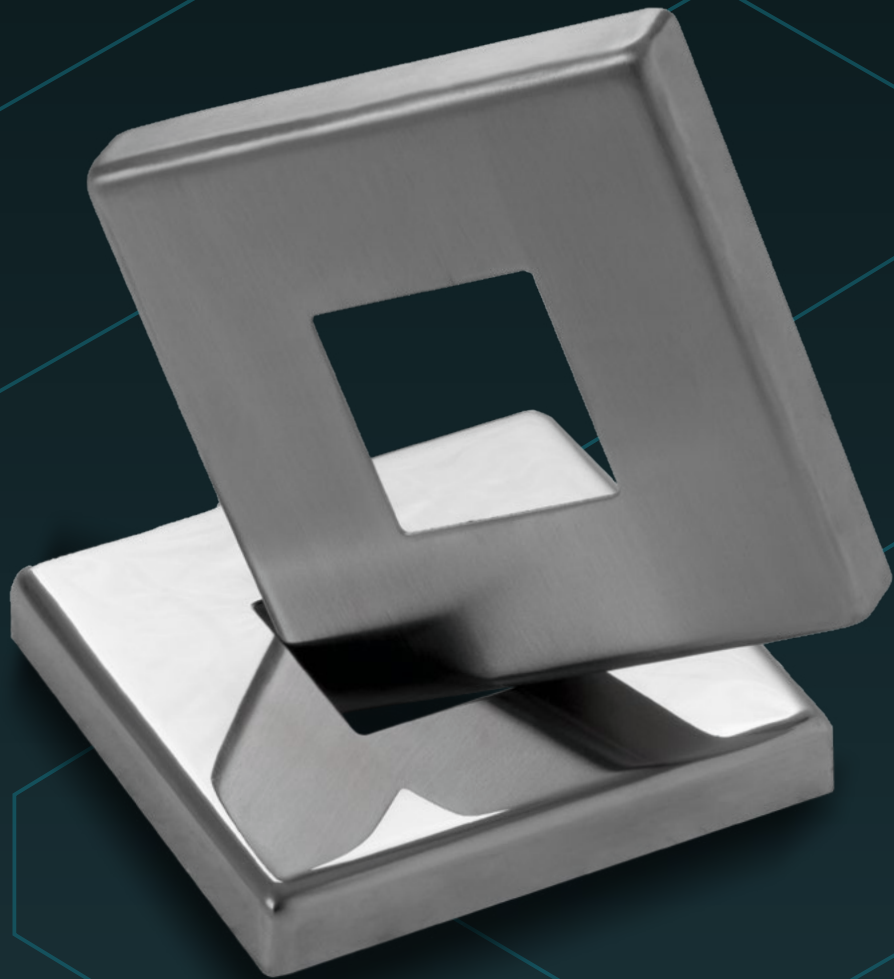




SHANYI
STEEL IBÉRICA

BARANDILLAS QUE LLEVAN
TU ESPACIO AL SIGUIENTE NIVEL



CATÁLOGO**2024**

www.shanyisteel.com

NOVEDAD

COLOREADO ELECTROLÍTICO

- ✓ Un efecto de color único, ya que no utiliza ningún tipo de pintura o pigmento.
- ✓ No se degrada por los rayos UV.
- ✓ No requiere mantenimiento.



La película superficial de óxido de cromo que hace que el acero inoxidable sea resistente es transparente. Su grosor de unos pocos átomos deja pasar la luz sin problemas. Pero si vamos a aumentar la profundidad de esta capa superficial, se crean fenómenos de interferencia que filtran los rayos de luz. Ciertas longitudes de onda son absorbidas y otras son reflejadas, creando típicos efectos de colores. Un fenómeno similar se observa en las burbujas de jabón o manchas de aceite. Al cambiar el ángulo el color parece variar.

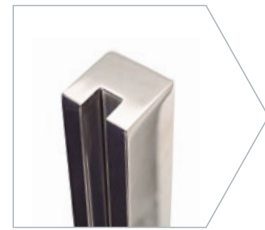
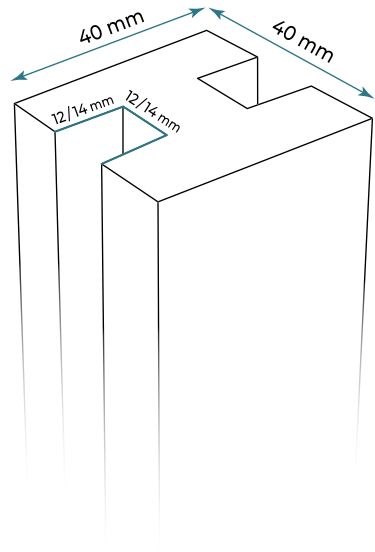
ÍNDICE

2	PILARES RANURADOS
10	PINZAS SUELO VIDRIO TEMPLADO
12	PINZAS SUELO VIDRIO CON GOMAS
16	SOPORTES FIJACIÓN PARED
18	PILARES CON PINZAS
28	PILARES PARA VARILLAS
30	PINZAS TUBO O PARED PARA VIDRIO
32	SOPORTES PASAMANOS
34	CONECTORES
35	SOPORTES PARA TUBOS VARILLAS
36	TAPAS PARA TUBOS PASADORES
37	SOPORTES PASAMANOS
38	PLACAS FIJACIÓN SUELO Y VALONAS
40	PERFILES ALUMINIO
41	TIRADORES PARA PUERTAS

Pilares ranurados **PULIDOS**



Detalle pilares:
Cuadrado: 40 x 40 mm Altura: 1000 mm Vidrio: 10 - 12 mm



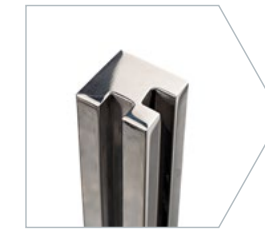
PILAR DE 1 CANAL

CÓDIGO SS-901



PILAR DE 2 CANALES

CÓDIGO SS-905



**PILAR DE 2 CANALES
ESQUINERO**

CÓDIGO SS-909



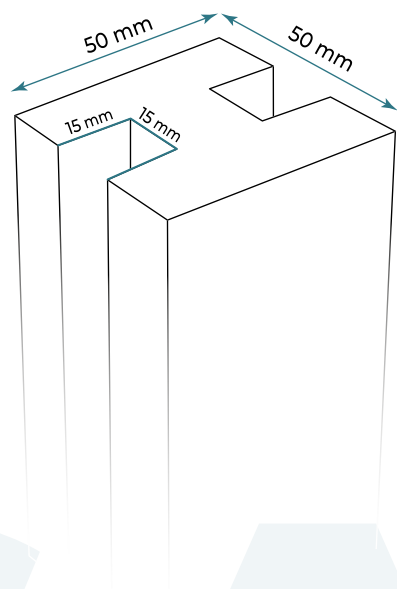
Se fabrican sobre pedido a medida. Plazo de entrega 10-12 días.

Pilares ranurados SATINADOS



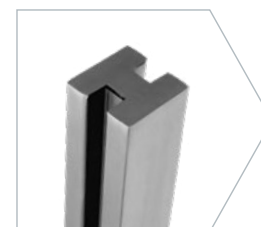
Detalle pilares:

Cuadrado: 50 x 50 mm Altura: 1000 mm Canal: 15 x 15 Apto para vidrio de vidrio: 10 - 12 mm



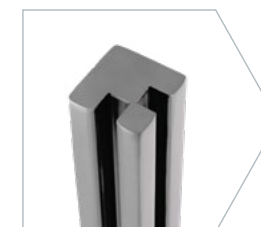
PILAR DE 1 CANAL

CÓDIGO SS-919



PILAR DE 2 CANALES

CÓDIGO SS-918



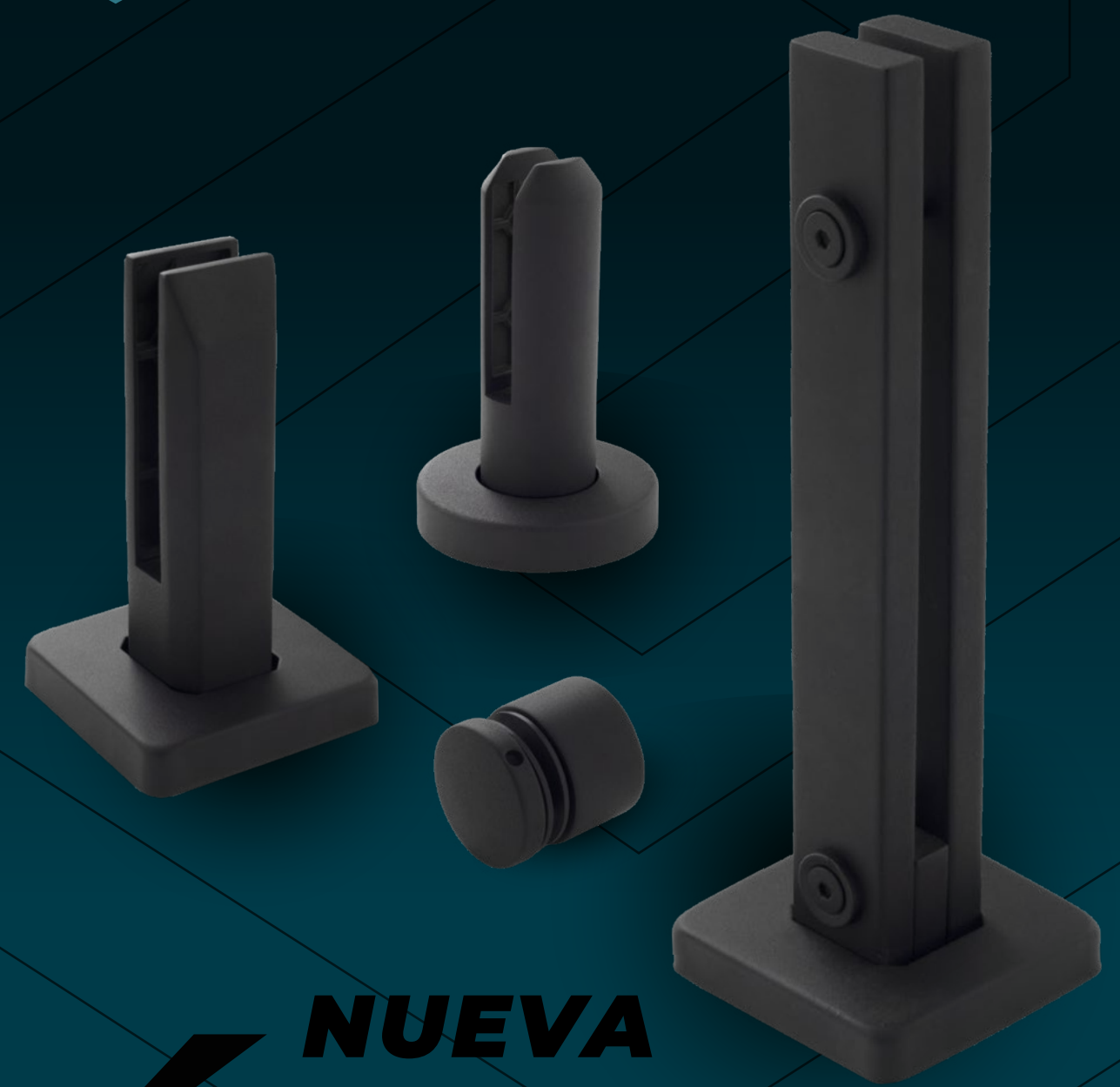
PILAR DE 2 CANALES
ESQUINERO

CÓDIGO SS-920





NOVEDAD



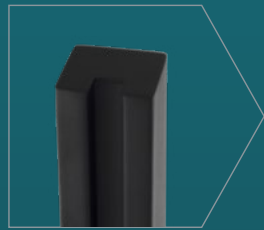
NUEVA
LÍNEA
BLACK



Pilares ranurados **SATINADOS NEGRO**

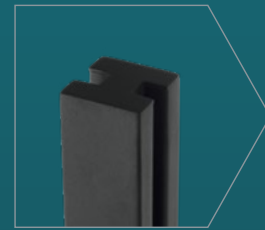


Detalle pilares:
Cuadrado: 50 x 50 mm Altura: 1000 mm Canal: 15 x 15 Apto para vidrio de vidrio: 10 - 12 mm



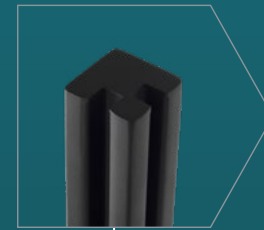
PILAR DE 1 CANAL

CÓDIGO SS-919/N



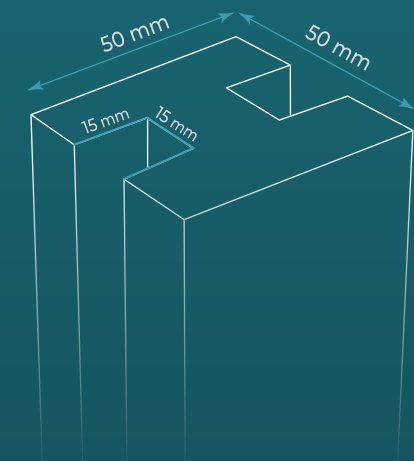
PILAR DE 2 CANALES

CÓDIGO SS-918/N



PILAR DE 2 CANALES
ESQUINERO

CÓDIGO SS-920/N

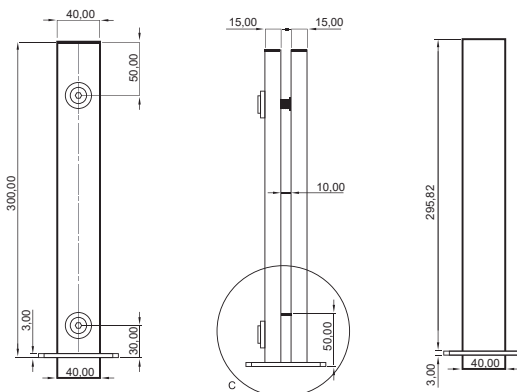


NOVEDAD

Se fabrican sobre pedido en color RAL a elegir. Plazo de entrega 10-12 días.

Pinzas para vidrio templado

FIJACIÓN SUELO - CON TALADRO A VIDRIO



ACABADO INOX PULIDO

CÓDIGO	MEDIDA	VIDRIO
SS-3010	40 x 40 x 300	12 mm



NOVEDAD

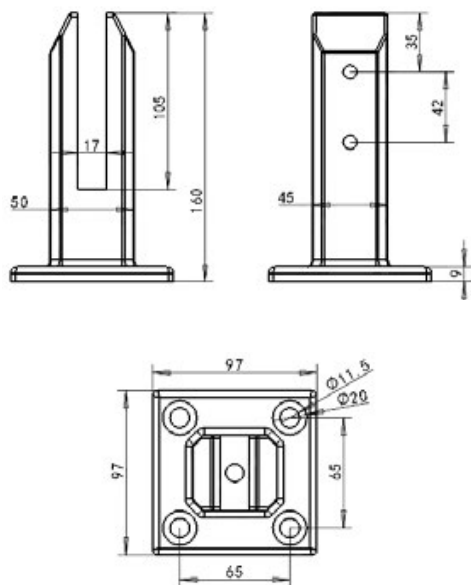
ACABADO NEGRO

CÓDIGO	MEDIDA	VIDRIO
SS-3010/N	40 x 40 x 300	12 mm



Pinzas para vidrio con gomas

FIJACIÓN SUELO - SIN TALADRO A VIDRIO
VALONA INCLUIDA CUADRADA



ACABADO INOX PULIDO

CÓDIGO	VIDRIO	CANTIDAD
SS-1303	12,76 mm	1
SS-1303/B	16,76 mm	1



ACABADO NEGRO

CÓDIGO	VIDRIO	CANTIDAD
SS-1303/N	12,76 mm	1

NOVEDAD

Coloreado electrolítico



ACABADO PULIDO ORO ROSA

CÓDIGO	VIDRIO	CANTIDAD
SS-1303/OR	12,76 mm	1



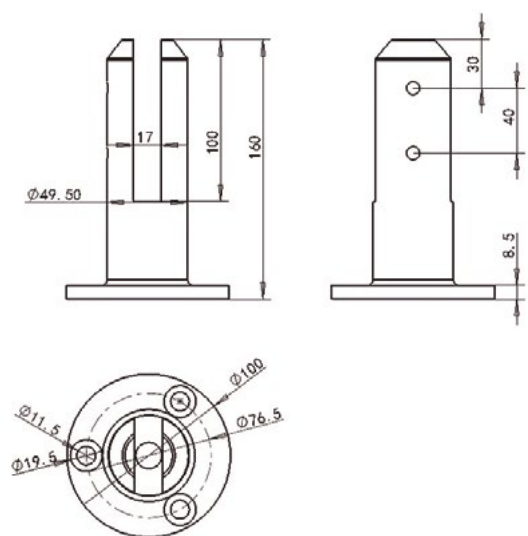
ACABADO PULIDO ORO

CÓDIGO	VIDRIO	CANTIDAD
SS-1303/O	12,76 mm	1



Pinzas para vidrio con gomas

FIJACIÓN SUELO - SIN TALADRO A VIDRIO
VALONA INCLUIDA REDONDA



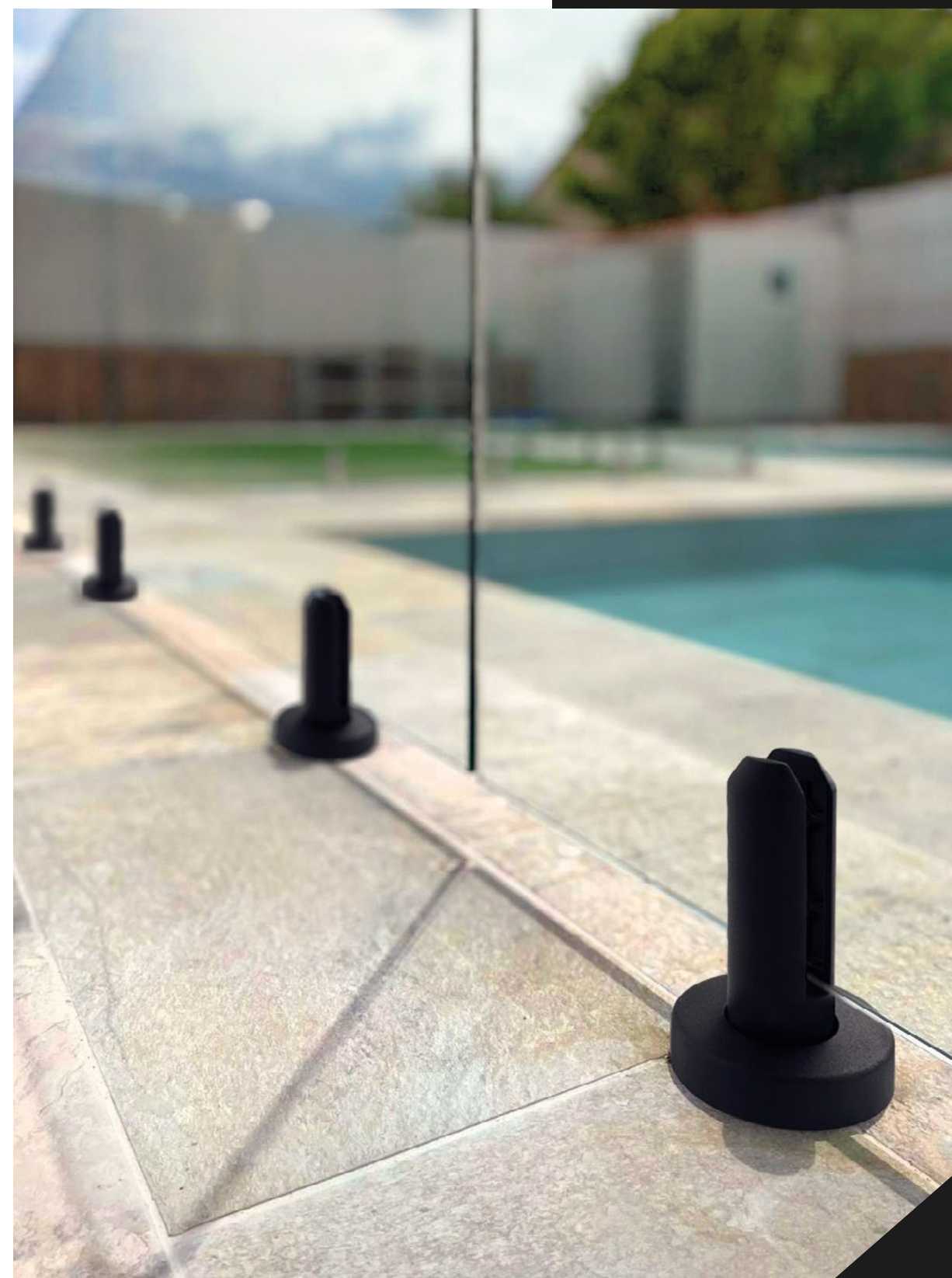
ACABADO INOX PULIDO

CÓDIGO	VIDRIO	CANTIDAD
SS-1302	12,76 mm	1



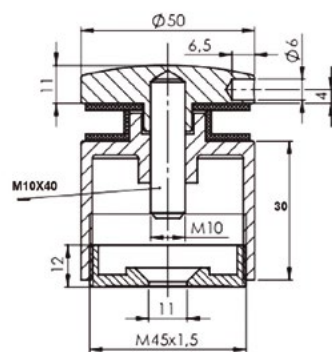
ACABADO NEGRO

CÓDIGO	VIDRIO	CANTIDAD
SS-1302/N	12,76 mm	1



Soportes fijación pared

SOPORTE REDONDO CON REGULACIÓN



ACABADO PULIDO



CÓDIGO	VIDRIO	DIÁMETRO
SS-1316	8/16 mm	50 mm

ACABADO NEGRO



CÓDIGO	VIDRIO	DIÁMETRO
SS-1316/N	8/16mm	50 mm

NOVEDAD

PULIDO ORO ROSA



CÓDIGO	VIDRIO	DIÁMETRO
SS-1316/OR	8/16 mm	50 mm

PULIDO ORO



CÓDIGO	VIDRIO	DIÁMETRO
SS-1316/O	8/16 mm	50 mm



Pilares redondos **CON PLACA AL SUELO**

Detalle pilares:
 Diámetro: 43 x 1,5 mm Altura: 1000 mm Calidad: AISI 316



CON SOPORTE FIJO O ARTICULADO

CON TAPÓN



PILAR DE 4 PINZAS

CÓDIGO	ACABADO
SS-400/S	Satinado
SS-400/P	Pulido



PILAR DE 2 PINZAS

CÓDIGO	ACABADO
SS-401/S	Satinado
SS-401/P	Pulido



PILAR DE 4 PINZAS ESQUINA

CÓDIGO	ACABADO
SS-402/S	Satinado
SS-402/P	Pulido



PILAR DE 4 PINZAS

CÓDIGO	ACABADO
SS-403/S	Satinado
SS-403/P	Pulido



PILAR DE 2 PINZAS

CÓDIGO	ACABADO
SS-404/S	Satinado
SS-404/P	Pulido



PILAR DE 4 PINZAS ESQUINA

CÓDIGO	ACABADO
SS-405/S	Satinado
SS-405/P	Pulido

Se fabrican sobre pedido a medida. Plazo de entrega 10-12 días.

Pilares redondos **CON PLACA LATERAL**

Detalle pilares:
 Diámetro: 43 x 1,5 mm Altura: 1000 mm Calidad: AISI 316



CON SOPORTE FIJO O ARTICULADO

CON TAPÓN



PILAR DE 4 PINZAS

PILAR DE 2 PINZAS

PILAR DE 4 PINZAS

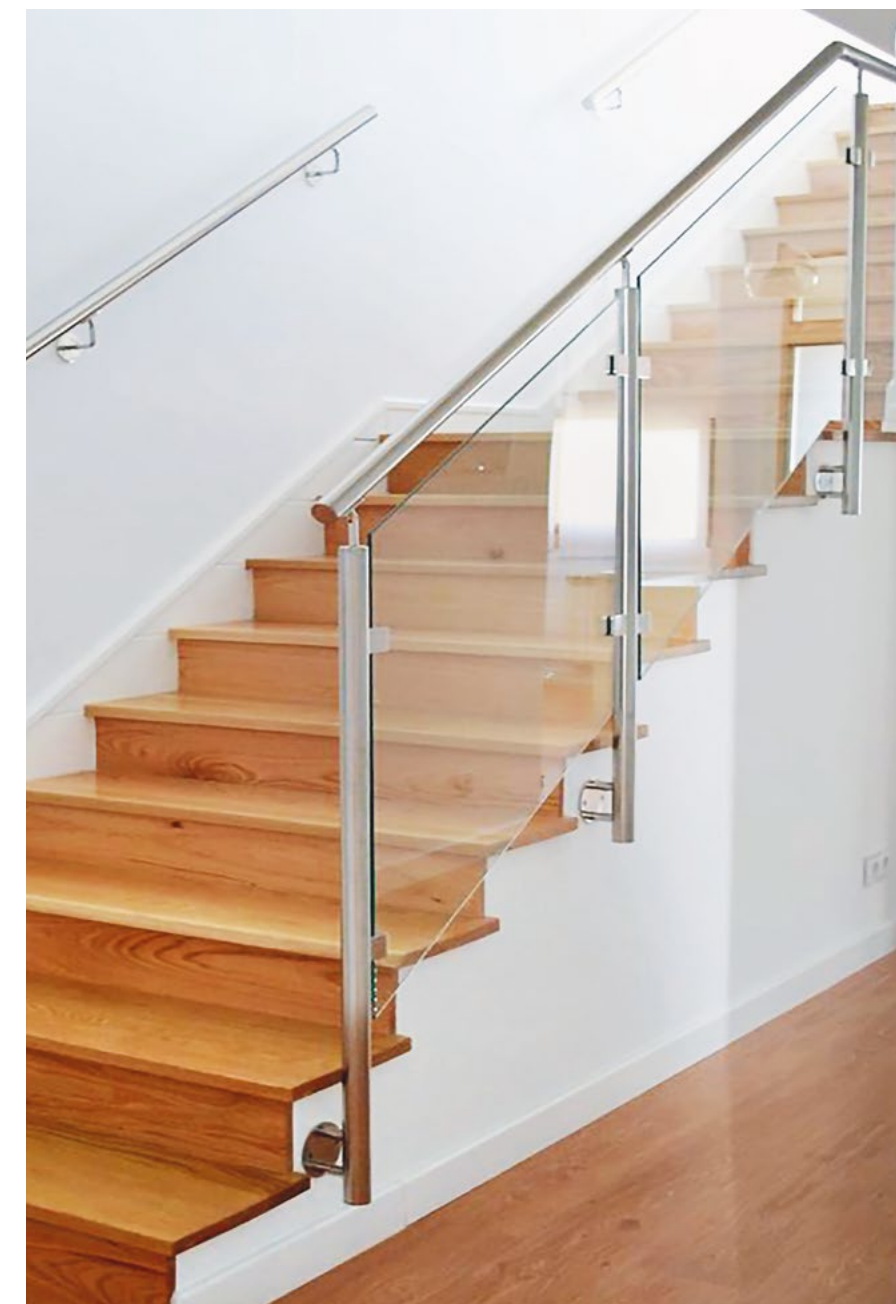
PILAR DE 2 PINZAS

CÓDIGO	ACABADO
SS-406/S	Satinado
SS-406/P	Pulido

CÓDIGO	ACABADO
SS-407/S	Satinado
SS-407/P	Pulido

CÓDIGO	ACABADO
SS-408/S	Satinado
SS-408/P	Pulido

CÓDIGO	ACABADO
SS-409/S	Satinado
SS-409/P	Pulido



Se fabrican sobre pedido a medida. Plazo de entrega 10-12 días.



Pilares cuadrados CON PLACA AL SUELO

Detalle pilares:
Cuadrado: 40 x 40 x 2 mm Altura: 1000 mm Calidad: AISI 316



CON SOPORTE FIJO O ARTICULADO

CON TAPÓN



PILAR DE 4 PINZAS

CÓDIGO	ACABADO
SS-410/S	Satinado
SS-410/P	Pulido



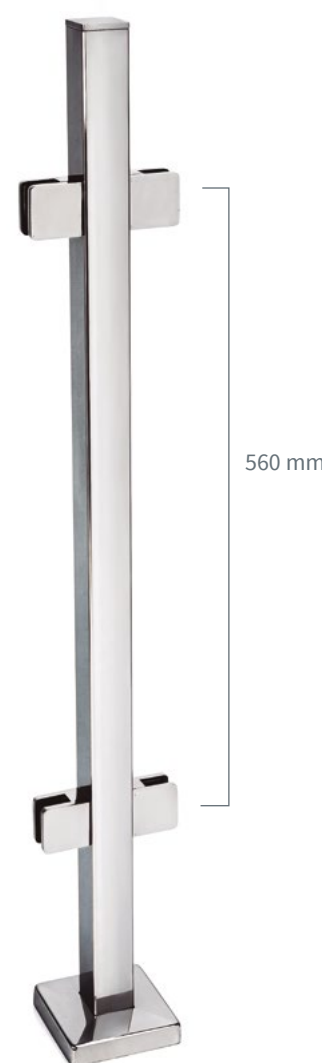
PILAR DE 2 PINZAS

CÓDIGO	ACABADO
SS-411/S	Satinado
SS-411/P	Pulido



PILAR DE 4 PINZAS ESQUINA

CÓDIGO	ACABADO
SS-412/S	Satinado
SS-412/P	Pulido



PILAR DE 4 PINZAS

CÓDIGO	ACABADO
SS-413/S	Satinado
SS-413/P	Pulido



PILAR DE 2 PINZAS

CÓDIGO	ACABADO
SS-414/S	Satinado
SS-414/P	Pulido



PILAR DE 4 PINZAS ESQUINA

CÓDIGO	ACABADO
SS-415/S	Satinado
SS-415/P	Pulido

Se fabrican sobre pedido a medida. Plazo de entrega 10-12 días.

Pilares cuadrados CON PLACA LATERAL

Detalle pilares:
Cuadrado: 40 x 40 x 2 mm Altura: 1200 mm Calidad: AISI 316



CON SOPORTE FIJO O ARTICULADO

CON TAPÓN



PILAR DE 4 PINZAS

CÓDIGO	ACABADO
SS-416/S	Satinado
SS-416/P	Pulido



PILAR DE 2 PINZAS

CÓDIGO	ACABADO
SS-417/S	Satinado
SS-417/P	Pulido

PILAR DE 4 PINZAS

CÓDIGO	ACABADO
SS-418/S	Satinado
SS-418/P	Pulido

PILAR DE 2 PINZAS

CÓDIGO	ACABADO
SS-419/S	Satinado
SS-419/P	Pulido

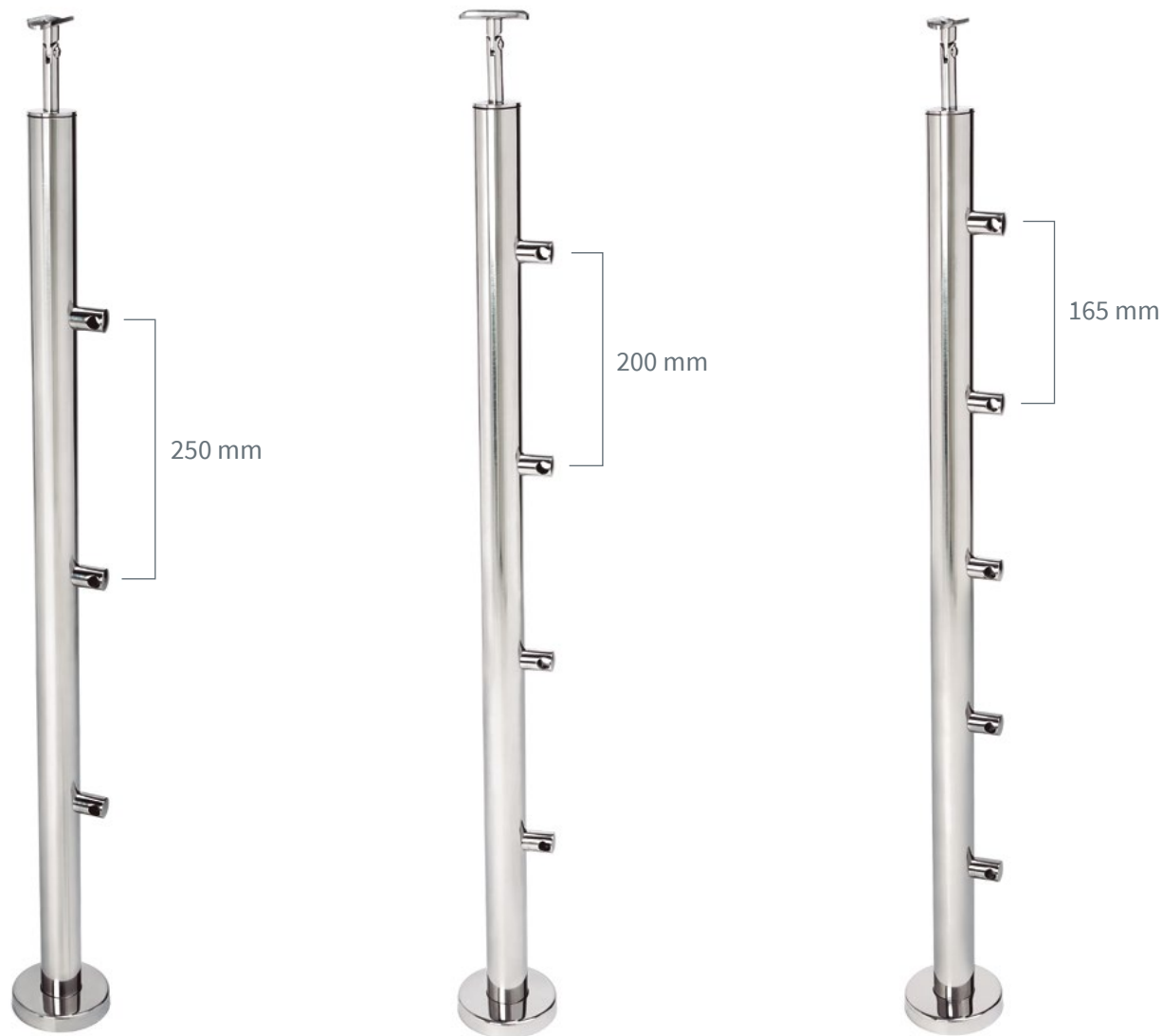


Se fabrican sobre pedido a medida. Plazo de entrega 10-12 días.

Pilares redondos **CON PLACA AL SUELO**

CON SOPORTE FIJO O ARTICULADO

Detalle pilares: **Diámetro:** 43 x 1,5 mm **Altura:** 1000 mm **Calidad:** AISI 316



PILAR DE 3 VARILLAS

CÓDIGO	ACABADO
SS-420/S	Satinado
SS-420/P	Pulido

PILAR DE 4 VARILLAS

CÓDIGO	ACABADO
SS-421/S	Satinado
SS-421/P	Pulido

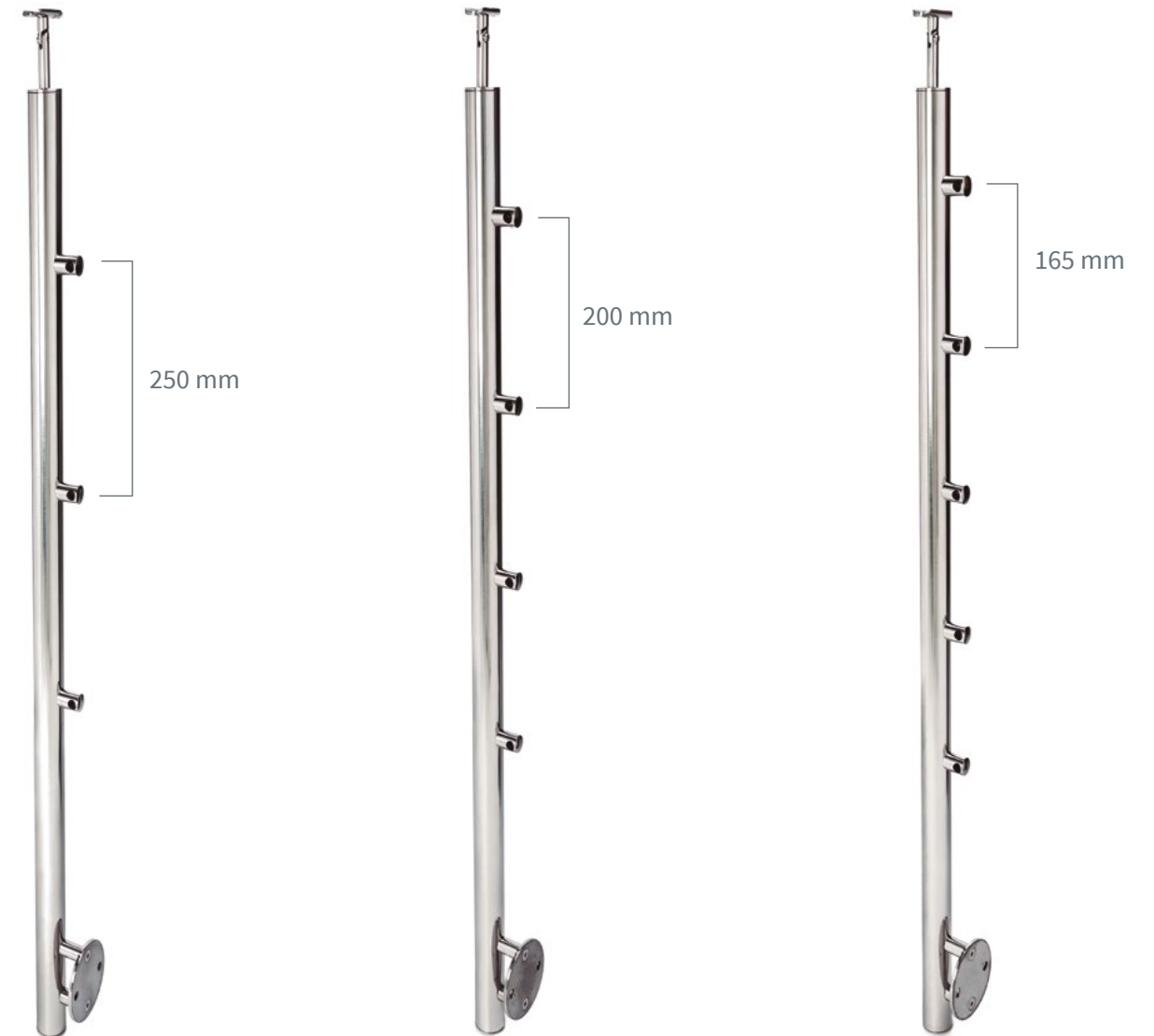
PILAR DE 5 VARILLAS

CÓDIGO	ACABADO
SS-422/S	Satinado
SS-422/P	Pulido

Pilares redondos **CON PLACA LATERAL**

CON SOPORTE FIJO O ARTICULADO

Detalle pilares: **Diámetro:** 43 x 1,5 mm **Altura:** 1200 mm **Calidad:** AISI 316



PILAR DE 3 VARILLAS

CÓDIGO	ACABADO
SS-423/S	Satinado
SS-423/P	Pulido

PILAR DE 4 VARILLAS

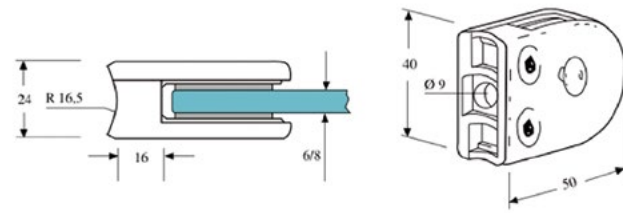
CÓDIGO	ACABADO
SS-424/S	Satinado
SS-424/P	Pulido

PILAR DE 5 VARILLAS

CÓDIGO	ACABADO
SS-425/S	Satinado
SS-425/P	Pulido

Pinzas para vidrio

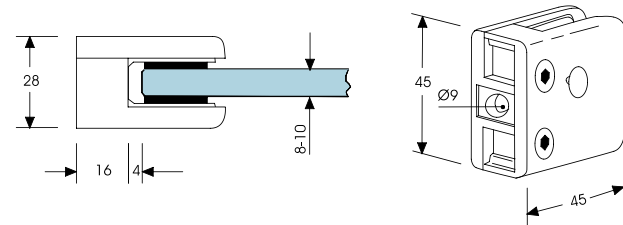
FIJACIÓN TUBO REDONDO



MEDIDAS EN MM

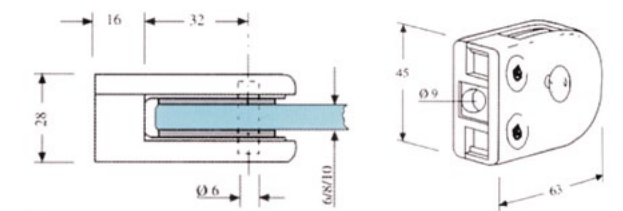
CÓDIGO	TUBO	ACABADO	VIDRIO	MEDIDA	CALIDAD	CANTIDAD
SS-1307	43	Pulido	8,76/10,76	50x40x26	AISI-316	4
SS-1308	43	Satinado	8,76-/0,76	50x40x26	AISI-304	4
SS-1309	50,8	Pulido	10,76/12,76	63x46x28	AISI-316	4

FIJACIÓN TUBO CUADRADO O PARED



MEDIDAS EN MM

CÓDIGO	TUBO	ACABADO	VIDRIO	MEDIDA	CALIDAD	CANTIDAD
SS-1310	PLANO	Pulido	8,76/10,76	45x45x28	AISI-316	4
SS-1311	PLANO	Satinado	8,76/10,76	45x45x28	AISI-304	4



MEDIDAS EN MM

CÓDIGO	TUBO	ACABADO	VIDRIO	MEDIDA	CALIDAD	CANTIDAD
SS-1313	PLANO	Pulido	8,76/10,76	50x40x26	AISI-316	4
SS-1314	PLANO	Satinado	8,76/10,76	50x40x26	AISI-304	4
SS-1315	PLANO	Pulido	10,76/12,76	63x46x28	AISI-316	4



Soportes pasamanos



PARA PILAR Y TUBO REDONDO



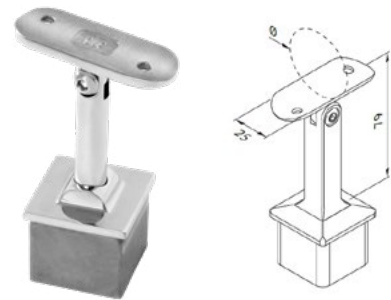
CÓDIGO	TUBO	MEDIDAS EN MM
		CANTIDAD
SS-1401	43 x 1,5	4

INCLINACIÓN REGULABLE



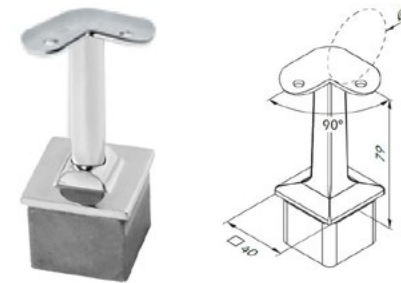
CÓDIGO	TUBO	MEDIDAS EN MM
		CANTIDAD
SS-1402	43 x 1,5	4

PARA PILAR CUADRADO Y TUBO REDONDO



CÓDIGO	TUBO	MEDIDAS EN MM
		CANTIDAD
SS-1403	40 x 40 x 1,5 - 2	2

ALTURA E INCLINACIÓN REGULABLE



CÓDIGO	TUBO	MEDIDAS EN MM
		CANTIDAD
SS-1404	40 x 40 x 1,5 - 2	4

ALTURA REGULABLE

PARA PILAR CUADRADO Y TUBO PLANO



CÓDIGO	TUBO	MEDIDAS EN MM
		CANTIDAD
SS-1405	40 x 40 x 1,5 - 2	2

ALTURA E INCLINACIÓN REGULABLE



CÓDIGO	TUBO	MEDIDAS EN MM
		CANTIDAD
SS-1406	40 x 40 x 1,5 - 2	4

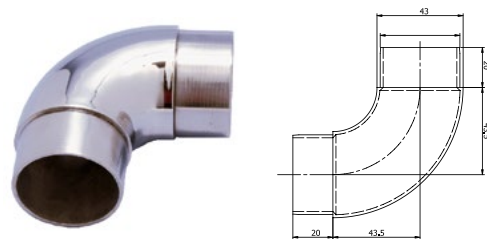
ALTURA REGULABLE





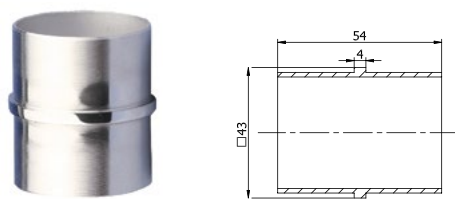
Conectores

PARA TUBO REDONDO



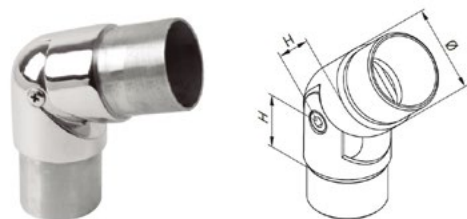
MEDIDAS EN MM

CÓDIGO	TUBO	CANTIDAD
SS-1407	43 x 1,5	4



MEDIDAS EN MM

CÓDIGO	TUBO	CANTIDAD
SS-1408	43 x 1,5	4

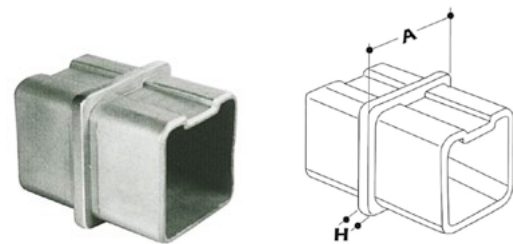


MEDIDAS EN MM

CÓDIGO	TUBO	CANTIDAD
SS-1409	43 x 1,5	4

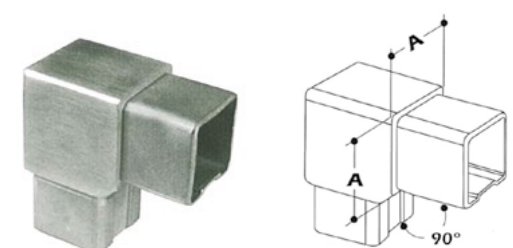
ARTICULADO REGULABLE A 90° - 180°

PARA TUBO CUADRADO



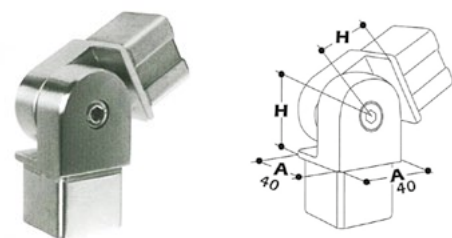
MEDIDAS EN MM

CÓDIGO	A	H	CANTIDAD
SS-1410	40x40x1,5-2	4	4



MEDIDAS EN MM

CÓDIGO	A	H	CANTIDAD
SS-1411	40x40x1,5-2	4	4



MEDIDAS EN MM

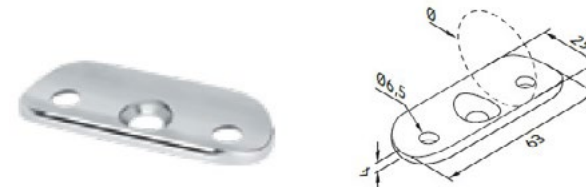
CÓDIGO	A	H	CANTIDAD
SS-1412	40x40x1,5-2	26	4

ARTICULADO REGULABLE A 90° - 180°

Soportes para tubo

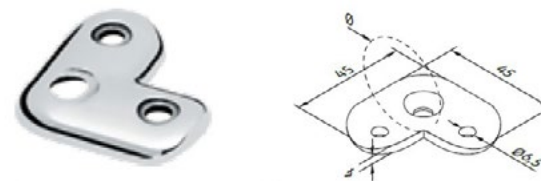


SOPORTE BASE CON TALADROS AVELLANADOS PARA TUBO REDONDO



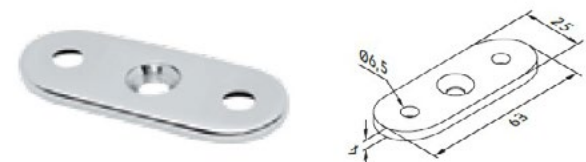
CÓDIGO	DIÁMETRO	CANTIDAD
SS-1703	43 - 50,8	10

SOPORTE BASE ESCUADRA 90° PARA TUBO REDONDO



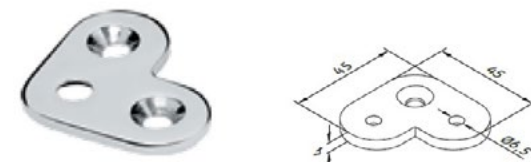
CÓDIGO	DIÁMETRO	CANTIDAD
SS-1704	43 - 50,8	10

SOPORTE BASE CON TALADROS AVELLANADOS PARA TUBO PLANO



CÓDIGO	CANTIDAD
SS-1705	10

SOPORTE BASE ESCUADRA 90° PARA TUBO PLANO



CÓDIGO	CANTIDAD
SS-1706	10

Varillas redondas con rosca M8



CÓDIGO	DIÁMETRO	H	CANTIDAD
SS-1701	12	68	15

CÓDIGO	DIÁMETRO	H	CANTIDAD
SS-1702	12	68	15

REGULABLE - ARTICULADO

Tapas para tubos



MEDIDAS EN MM		
CÓDIGO	MEDIDA	CALIDAD
SS-1555	43 x 1,5	Pulido 316

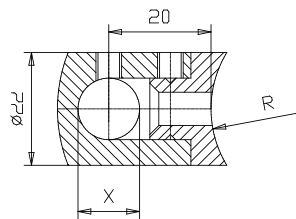


MEDIDAS EN MM		
CÓDIGO	MEDIDA	CALIDAD
SS-1560	40x40x1,5	Pulido 316
SS-1560/S	40x40x1,5	Satinado 304
SS-1562	40x40x2	Pulido 316
SS-1562/S	40x40x2	Satinado 304
SS-1565	50x50x1,5	Pulido 316

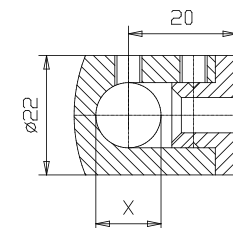


MEDIDAS EN MM		
CÓDIGO	MEDIDA	CALIDAD
SS-1583	43x1,5	Pulido 316
SS-1583/S	43x1,5	Satinado 304

Pasadores



MEDIDAS EN MM				
CÓDIGO	RADIO	MEDIDA	TALADRO	CANTIDAD
SS-2105	21	22	12	10



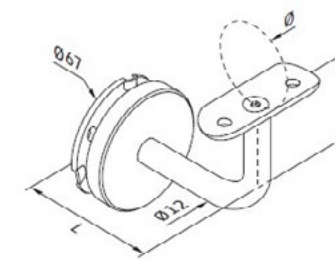
MEDIDAS EN MM				
CÓDIGO	BASE	MEDIDA	TALADRO	CANTIDAD
SS-2106	PLANA	22	12	10



Soportes para pasamanos



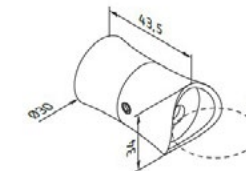
PARA TUBO REDONDO 40-50,8 – FIJACIÓN A PARED



MEDIDAS EN MM				
CÓDIGO	L	H	ACABADO	CANTIDAD
SS-2101	70	65	Pulido	4
SS-2101/S	70	65	Satinado	4

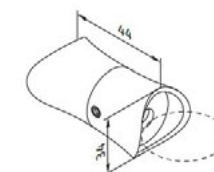
VALONA INCLUIDA

SOPORTE UNIÓN DOBLE – FIJACIÓN A TUBO PLANO



MEDIDAS EN MM				
CÓDIGO	DIÁMETRO	L	D	CANTIDAD
SS-2102	Plano – 43	51	31	12

SOPORTE UNIÓN DOBLE – FIJACIÓN A TUBO REDONDO

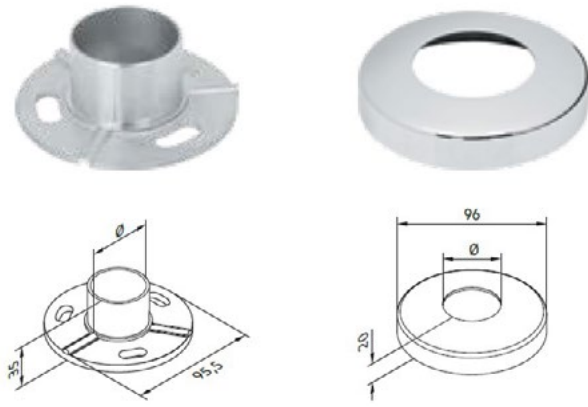


MEDIDAS EN MM				
CÓDIGO	DIÁMETRO	L	D	CANTIDAD
SS-2103	43 – 43	44	37	6
SS-2104	50,8 – 50,8	44	37	6



Placas fijación y valonas

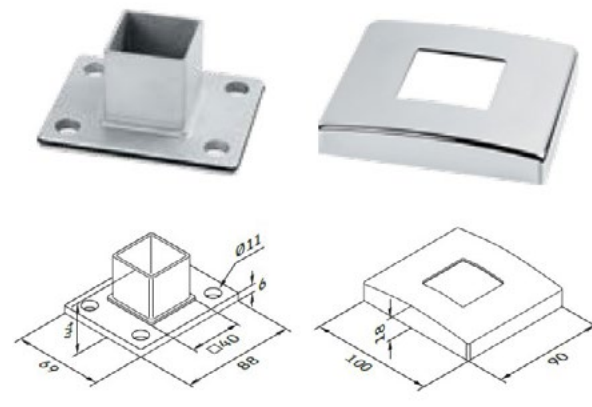
CONJUNTO PARA TUBO REDONDO



MEDIDAS EN MM		
CÓDIGO	PARA TUBO	CANTIDAD
SS-2301	43	2
SS-2302	50,8	2

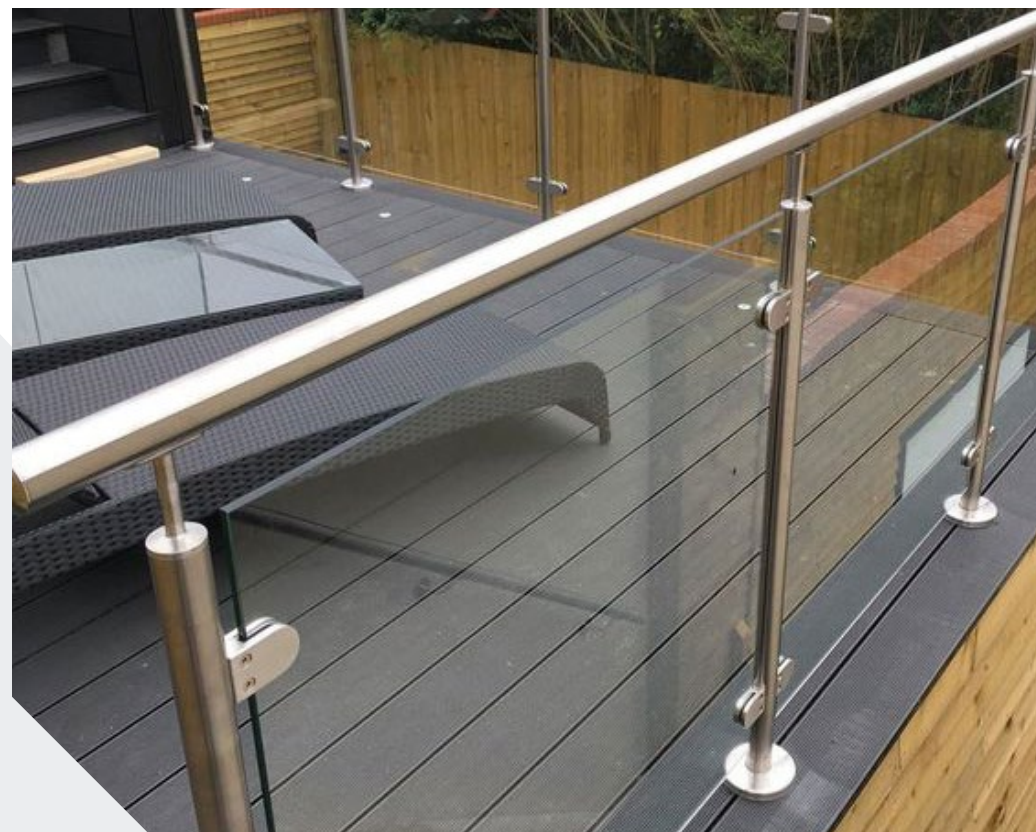
VALONA INCLUIDA

CONJUNTO PARA TUBO CUADRADO



MEDIDAS EN MM		
CÓDIGO	PARA TUBO	CANTIDAD
SS-2303	40 x 40	2

VALONA INCLUIDA

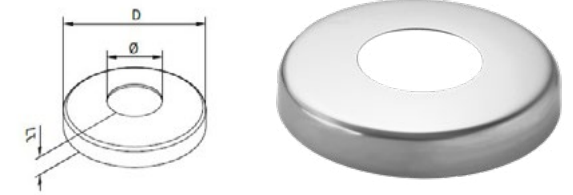


Valonas



VALONAS REDONDAS PARA PLACA DE FIJACIÓN, CON ACABADO PLANO.

CÓDIGO	REDONDO	DIÁMETRO	MEDIDAS EN MM	
			H	CANTIDAD
SS-2540	40	100,5	17	20
SS-2543	43	100,5	17	40
SS-2550	50,8	100,5	17	40
SS-2563	63,5	100,5	17	20



PLACA PARA TUBO REDONDO FIJACIÓN A SUELO

CÓDIGO	PARA TUBO	DIÁMETRO	MEDIDAS EN MM
			CANTIDAD
SS-2310	43	96,5	20
SS-2311	50,8	96,5	20

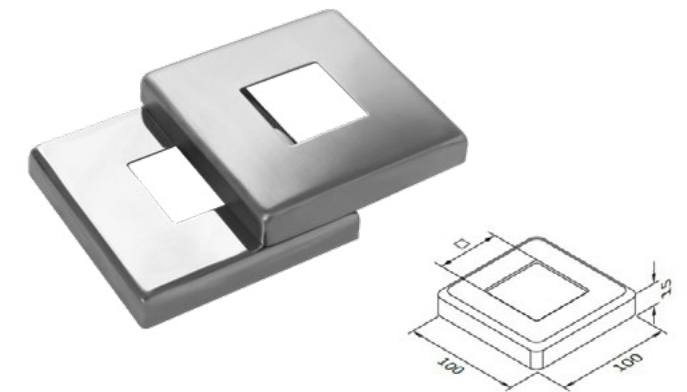


ACABADO 2B



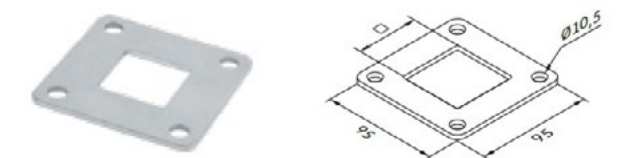
VALONAS CUADRADA PARA PLACA DE FIJACIÓN

CÓDIGO	PARA TUBO	H	MEDIDAS EN MM
			CANTIDAD
SS-2306	30 x 30	15	20
SS-2307	40 x 40	15	40
SS-2307/S	40 x 40	15	40
SS-2308	50 X 50	15	40
SS-2309	40 X 20	15	20



PLACA BASE CUADRADA FIJACIÓN A SUELO

CÓDIGO	PARA TUBO	ESPESOR	MEDIDAS EN MM
			CANTIDAD
SS-2304	40 x 40	4	20
SS-2305	50 x 50	4	20



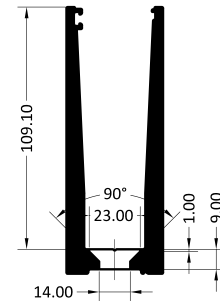
ACABADO 2B

Perfiles de aluminio anodizados

FIJACIÓN A SUELO PARA VIDRIO 12.4/6+6.4/8+8.4/10+10.4

CÓDIGO	MEDIDA
SS-3001	12 x 300 cm
SS-3002	12 x 600 cm

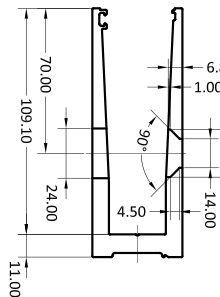
GOMAS, CUÑAS Y CALZOS INCLUIDOS.



FIJACIÓN LATERAL PARA VIDRIO 12.4/6+6.4/8+8.4/10+10.4

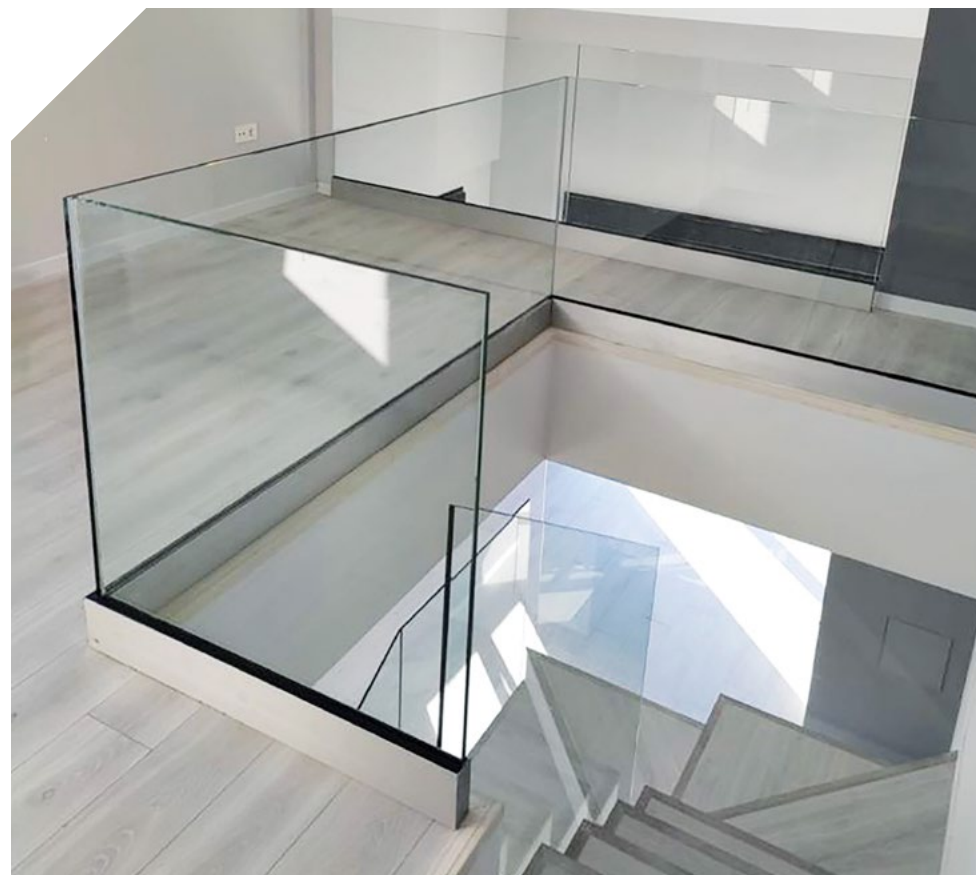
CÓDIGO	MEDIDA
SS-3003	12 x 300 cm
SS-3004	12 x 600 cm

GOMAS, CUÑAS Y CALZOS INCLUIDOS.



TAPA FIJACIÓN LATERAL

CÓDIGO	MEDIDA
SS-3005	12 x 300 cm
SS-3006	12 x 600 cm



Tiradores



TIRADOR REDONDO 33,7 X 2 MM

FIJACIÓN TIRADOR RECTO



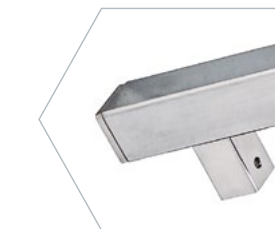
FIJACIÓN TIRADOR DESPLAZADO



MEDIDAS EN MM

CÓDIGO	LARGO	ACABADO
SS-230	300	Pulido
SS-260	600	Pulido
SS-280	800	Pulido
SS-230/S	300	Satinado
SS-260/S	600	Satinado
SS-280/S	800	Satinado

TIRADOR CUADRADO 30 X 30 X 2 MM




MEDIDAS EN MM

CÓDIGO	LARGO	ACABADO
SS-330	300	Pulido
SS-360	600	Pulido
SS-380	800	Pulido
SS-330/S	300	Satinado
SS-360/S	600	Satinado
SS-380/S	800	Satinado



SHANYI
STEEL IBÉRICA

www.shanyisteel.com

 +34 642 67 50 90

shanyisteel@gmail.com

Polígono 18 Parcela 62 - Arambeles
Apartado de correos 82 (45600)
Talavera de la Reina - Toledo (España)